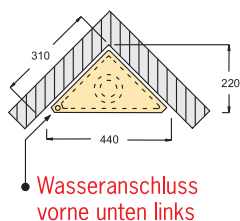


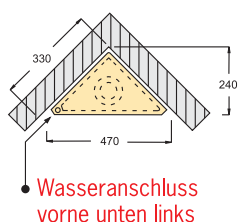
# Beispiele für Grumbach-Sanitärbausteine als Einzelemente

## Beispiel 1: Eck-WC-Stein 108/98/83 cm



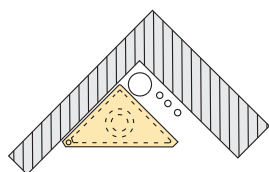
Eck-WC-Stein 108 cm hoch (Art.-Nr. 1301.N) und Eck-WC-Stein 83 cm hoch (Art.-Nr. 1304, 1305) für die 90°-Raumecke

## Beispiel 2: Eck-WC-Stein 86 cm



Eck-WC-Stein 86 cm hoch (Art.-Nr. 1303) für die 90°-Raumecke

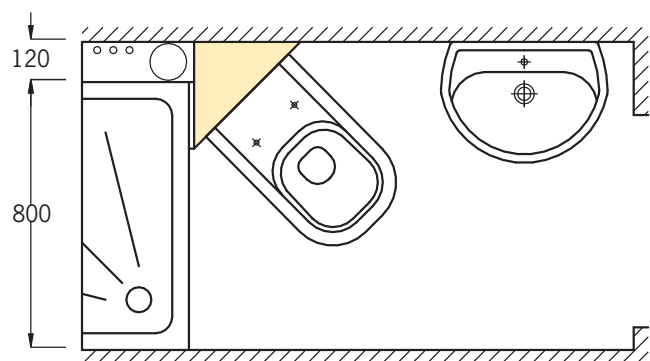
## Beispiel 3: Eck-WC-Stein (für alle Varianten)



Eck-WC-Stein für die 90°-Raumecke mit Falleitung DN 100

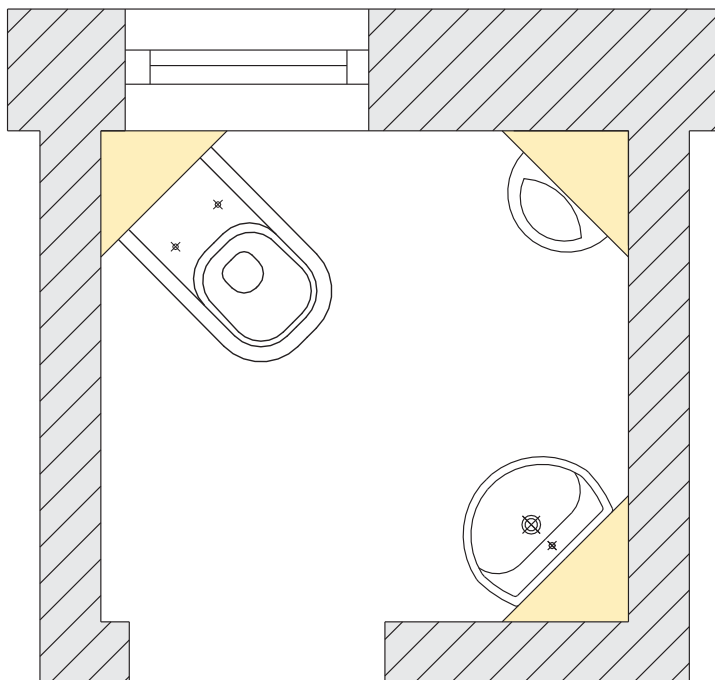
Befestigung auf nur einer Seite und am Boden möglich.

## Beispiel 4: Eck-WC-Stein (für alle Varianten)



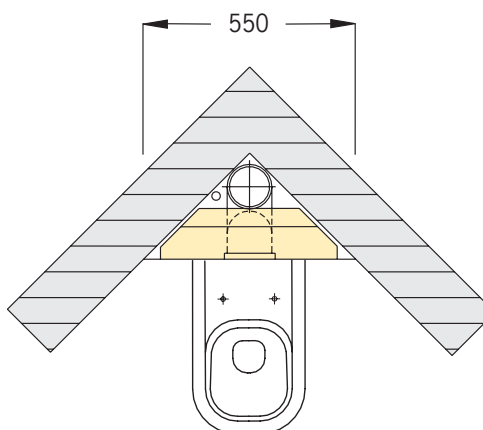
Eck-WC-Stein als Lösungs- und Gestaltungselement für Problemfälle wie zum Beispiel Schlauchbäder.

## Beispiel 5: Eck-Steine für Urinal, WC und HWB



Eck-Steine für Urinal, WC und Handwaschbecken für raumsparende Bad-Lösungen.

## Beispiel 6: WC-Stein 108 cm, abgeschrägt



WC-Stein 108 cm, abgeschrägt (Art.-Nr. 1601 bzw. 1601.A) mit Befestigung in einer Ecke mit Falleitung DN 100.